



RÜSCH



BANDSAW MACHINES



ZAZ 22-SA / ZAZ 27-SA

● ■	0° 170 mm. 45° 120 mm. 60° 60 mm.	0° 220 mm. 45° 150 mm. 60° 85 mm.
■ ■	0° 180x180 mm. 45° 110x110 mm. 60° 50x50 mm.	0° 220 mm. 45° 150 mm. 60° 65 mm.
■ ■	0° 200x150 mm. 45° 115x110 mm. 60° 50x50 mm.	0° 260x125 mm. 45° 150x125 mm. 60° 85x85 mm.
	KW 0,75-1,1 KW 0,75-1,1	
	Kg. 180 Kg. 250	mm. 2085x20x0,9 mm. 2455x27x0,9
	mm. 1280x510x1370h mm. 1450x750x1500h	mm. 980 mm. 980



M 300-M/SA / M 300 TECH

● ■	0° 230 mm. 45°dx 210 mm. 45°sx 210 mm. 60° 110 mm.	
■ ■	0° 220 mm. 45°dx 180 mm. 45°sx 180 mm. 60° 110 mm.	
■ ■	0° 315x170 mm. 45°dx 210x170 mm. 45°sx 210x170 mm. 60° 110x150 mm.	
	KW 0,75-1,1	
	Kg. 380	mm. 2825x27x0,9
	mm. 1350x700x1500h	mm. 980





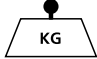

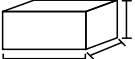


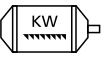
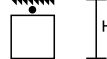
MAX 350G / 450G / 620G

● ■	0° 350 mm. 45°dx 305 mm. 45°sx 305 mm. 60°sx 205 mm.	0° 450 mm. 45°dx 450 mm. 45°sx 450 mm. 60°dx 330 mm. 60°sx 330 mm.	0° 500 mm. 45°dx 450 mm. 45°sx 490 mm. 60°dx 330 mm. 60°sx 330 mm.
■ ■	0° 300 mm. 45°dx 305 mm. 45°sx 305 mm. 60°sx 205 mm.	0° 450 mm. 45°dx 450 mm. 45°sx 450 mm. 60°dx 320 mm. 60°sx 330 mm.	0° 500 mm. 45°dx 450 mm. 45°sx 490 mm. 60°dx 320 mm. 60°sx 330 mm.
■ ■	0° 460x250 mm. 45°dx 305x250 mm. 45°sx 305x250 mm. 60°sx 250x205 mm.	0° 620x450 mm. 45°dx 430x450 mm. 45°sx 490x450 mm. 60°dx 330x450 mm. 60°sx 250x450 mm.	0° 620x500 mm. 45°dx 430x500 mm. 45°sx 490x500 mm. 60°dx 250x500 mm. 60°sx 330x500 mm.
	KW 0,75-1,1 KW 0,75-1,1 / KW 3		
	Kg. 750 Kg. 1200 / Kg. 1300	mm. 3960x27x0,9 mm. 5250x34x1,1 mm. 5250x41x1,3	
	mm. 1450x2700x2750h mm. 1450x2700x2750h mm. 1450x2700x2750h	mm. 750 mm. 750 mm. 750	

RÜSCH


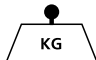




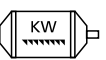
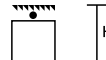


260/320 AF

  90° mm. 260	 KG	Kg. 1260
 90° mm. 250		mm. 1950x2200x1500h (2000h max)
 90° mm. 320x250h	 L x S x T	mm. 3660x27x0,9
 KW 1,8	 H	mm. 860


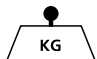

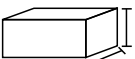

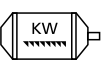
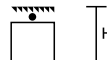


360A41 PLUS

 90° mm. 360	 KG	Kg. 2600
 90° mm. 360		mm. 2700x1700 x2100h
 90° Taglio a Pacco mm. 110 x 10h min. mm. 360 x 320h max.	 L x S x T	mm. 5250x41x1,3
 KW 4	 H	mm. 860














520 A

 90° mm. 520	 KG	Kg. 3400
 90° mm. 520		mm. 3000x2000x2700h (3200h max)
	 L x S x T	mm. 5890x41x1,3
 KW 4	 H	mm. 910














444A

		90° mm. 450		Kg. 4400
		90° mm. 450		mm. 2000x5400x2700h
		90° mm. 550x450h		mm. 5890x41x1,3
		KW 5,5		mm. 910














555A

		90° mm. 550		Kg. 5000
		90° mm. 550		mm. 2000x5400x2700h
		90° mm. 550x550h		mm. 7860x54x1,6
		KW 7,5		mm. 910



600A PLUS



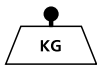


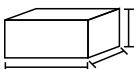



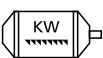

		90° mm. 600		Kg. 6200
		90° mm. 600		mm. 2100x5700x2900h
		90° mm. 600x550h		mm. 8800x67x1,6
		KW 11		mm. 950

RUSCH





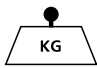

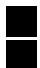
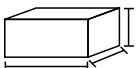



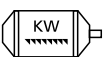

850A



	 90° mm. 900		Kg. 13500
	 90° mm. 860		mm. 6700x3000x2700h (3200h max)
	 90° mm. 900x860h	 L x S x T	mm. 10150x80x1,6
	Nm 40	 H	mm. 675



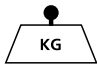


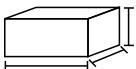



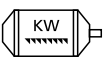
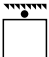
1100/1260A



	 90° mm. 1160		Kg. 20.000
	 90° mm. 1160		mm. 6700x3200x3200h
	 90° mm. 1160x1320h	 L x S x T	mm. 13.650x80x1,6
	KW 22	 H	mm. 675

520/700



	 90° mm. 540		Kg. 2650
	 90° mm. 500		mm. 1300x3500x2700h
	 90° mm. 770x500h	 L x S x T	mm. 6380x41x1,3
	KW 4	 H	mm. 830

RÜSCH



420/500G

●	■	90° 420 mm. 45° 320 mm. 60° 200 mm. 70° 100 mm.		Kg. 2800
■	■	90° 420 mm. 45° 320 mm. 60° 200 mm. 70° 100 mm.		mm. 4000x2050x2920h
■	■	90° 420 mm. 45° 320 mm. 60° 200 mm. 70° 100 mm. (x 420h mm.)		mm. 5890x41x1,3
		KW 4		mm. 950



520/700G

●	■	90° 520 mm. 50°sx 440 mm. 45°dx 500 mm.		Kg. 3000
■	■	90° 500 mm. 50°sx 440 mm. 45°sx 500 mm.		mm. 4500x3000x2500h (3100h mm. max)
■	■	90° 700x500h mm. 50°sx 440x450h mm. 45°dx 500x420h mm.		mm. 6380x41x1,3
		KW 4		mm. 850



800/1000G - 800/1500G

●	■	90° 800 mm. 50° 580 mm. 45° 220 mm.		Kg. 13000
■	■	90° 800 mm. 50° 580 mm. 45° 220 mm.		mm. 5800x4200x3200h
■	■	90° 1000 mm. 45° 580 mm. 150° 200 mm. (x800h)		mm. 10150x54x1,6
		KW 7.5		mm. 950

RUSCH



mod. **CAR-T-200**



mod. **CAR-C-130**



mod. **CAR-H250**



mod. **SCAR-130**



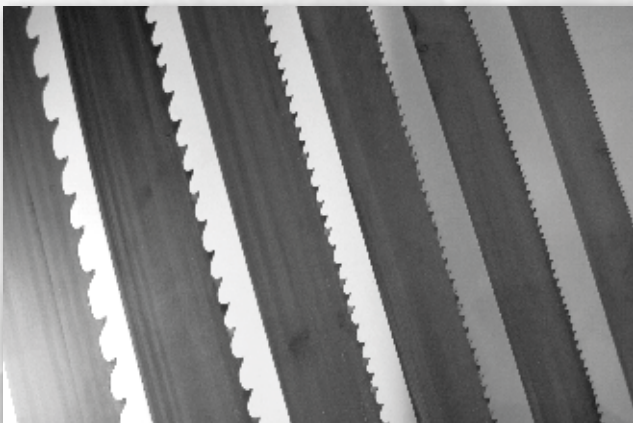
mod. **RDU403-1000**



mod. **RVM-600L**

RÜSCH

Accessori - Accessories



"Una gamma di segatrici a nastro per tutte le esigenze".

"A range of bandsaw machines for any requirements".

"Une gamme de scies à ruban pour toute exigence".

"Eine umfassende Produktpalette von Bandsägemaschinen für jeden Bedarf".

"Una serie de sierras de cinta para todas las exigencias".

"Uma gama de serras de fita para todas as exigências".

"Een gamma van bandzaagmachines voor alle vereisten".

«Модельный ряд ленточнопильных станков для любых производственных нужд»

满足各种需求的一系列带锯设备



RUSCH

BANDSAWS SAW AND DRILL LINES - RUSCH S.r.l.

36016 Thiene (Vicenza) - ITALY

Via Marco Corner, 4 - Tel. +39 0445 320101

Fax +39 0445 320250 E-mail: info@rusch.eu

web site: www.rusch.eu

Rivenditore autorizzato - Authorized dealer - Revendeur autorisé - Autorisierter Detailhändler
Revendedor autorizado - Revendedor autorizado - Bevoegd Dealer